

Pro Series 22 / Pro Series 34

MONTAGE-ANLEITUNG

BITTE BEWAHREN SIE DIE ANLEITUNG SORGFÄLTIG AUF.

Lesen Sie diese Montageanleitung und die Bedienungsanleitung sowie alle Sicherheitshinweise und Instruktionen aufmerksam vor dem Zusammenbau und der Inbetriebnahme dieses Pellet-Grills. Fehler bei der Montage des Pellet-Grills können gesundheitliche Schäden zur Folge haben. Informieren Sie sich vor dem Aufbau über die örtlichen Feuerschutzrichtlinien und Sicherheitsbedingungen. Tragen Sie beim Zusammenbau immer Schutzhandschuhe.

EINE DER HAUPTURSACHEN FÜR BRÄNDE BESTEHT DARIN, DASS DER ERFORDERLICHE ABSTAND ZU BRENNBAREN MATERIALIEN NICHT EINGEHALTEN WURDE. ES IST AUSGESPROCHEN WICHTIG, DASS DIESER PELLET-GRILL NUR GEMÄSS DER ANLEITUNG AUFGEBAUT WIRD.

WARNUNG!

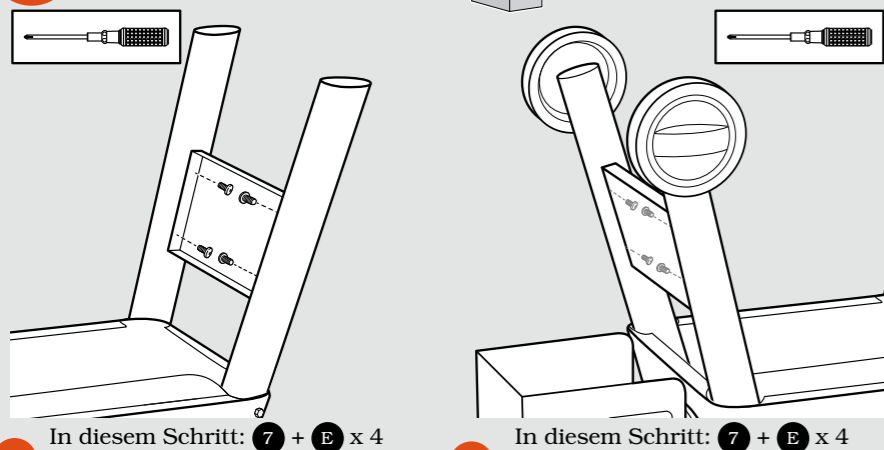
Viele Teile des Grills werden während der Benutzung sehr heiß. Seien Sie daher sehr vorsichtig, um Verbrennungen zu vermeiden; sowohl während der Benutzung, als auch beim Abkühlen des Grills.

- Kinder und Haustiere vom Grill fernhalten. Wenn der Grill in Gebrauch ist, diesen niemals unbeaufsichtigt lassen.
- Dieses Grillgerät wird sehr heiß und darf während des Betriebes nicht bewegt werden!
- Nicht in geschlossenen Räumen benutzen!
- Das Grillgerät vor dem Gebrauch auf einer sicheren, ebenen Unterlage aufstellen!
- Der Grill ist ausgesprochen schwer, bitte heben Sie ihn daher nur ZU ZWEIT an.

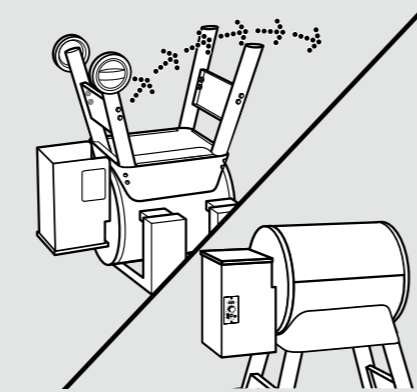
BBQ-Scout GmbH
Meierweg 1
32108 Bad Salzufflen
E-Mail: support@bbq-scout.de
Telefon: 0 52 22 / 8 50 98-0
www.bbq-scout.de

TFB57PUBE / TFB88PUBE

3 MONTAGE DER STREBEN



Für diesen Schritt werden zwei Personen benötigt.

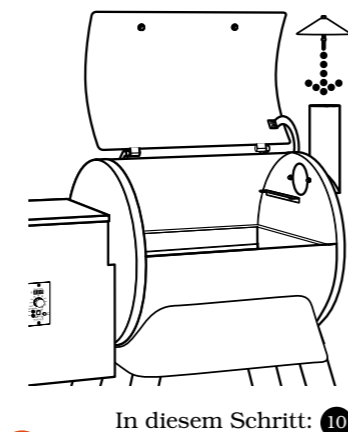
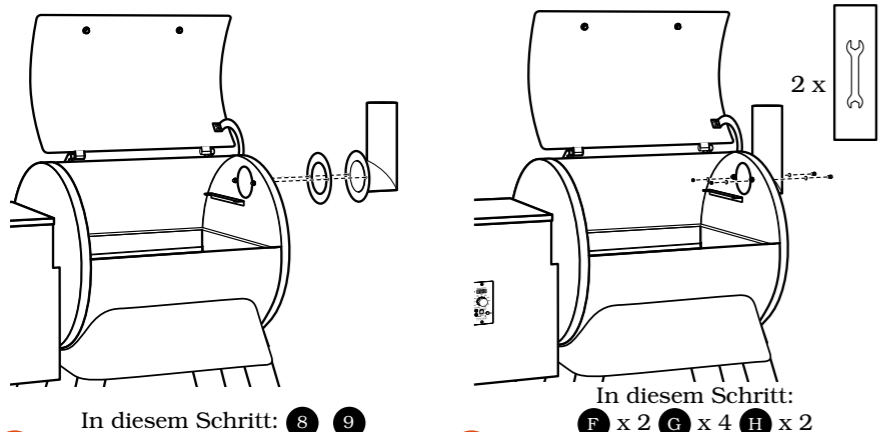


In diesem Schritt: 7 + E x 4

In diesem Schritt: 7 + E x 4

3

4 BEFESTIGUNG DES SCHORNSTEINS UND DER SCHORNSTEINABDECKUNG

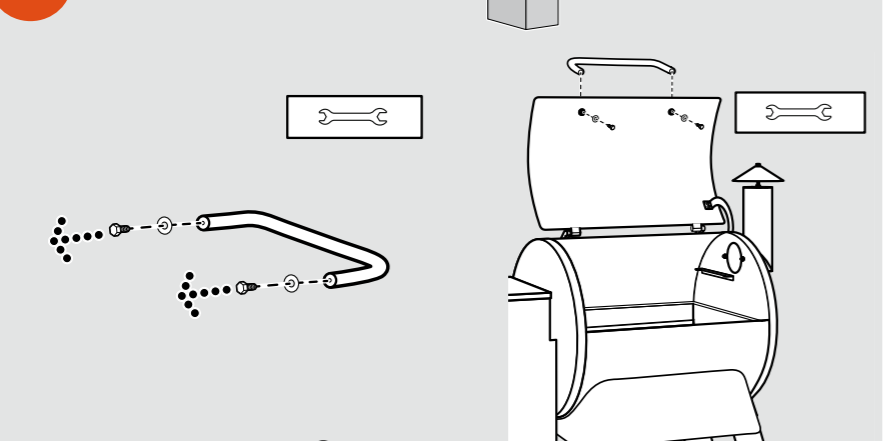


In diesem Schritt: 8 9

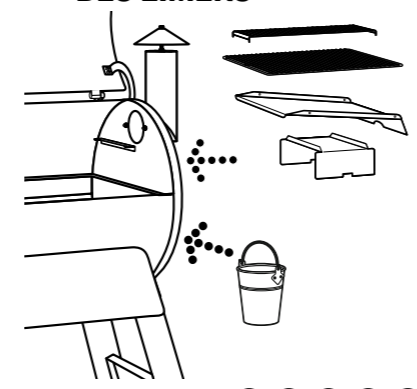
In diesem Schritt: F x 2 G x 4 H x 2

In diesem Schritt: 10

5 BEFESTIGUNG VOM GRIF



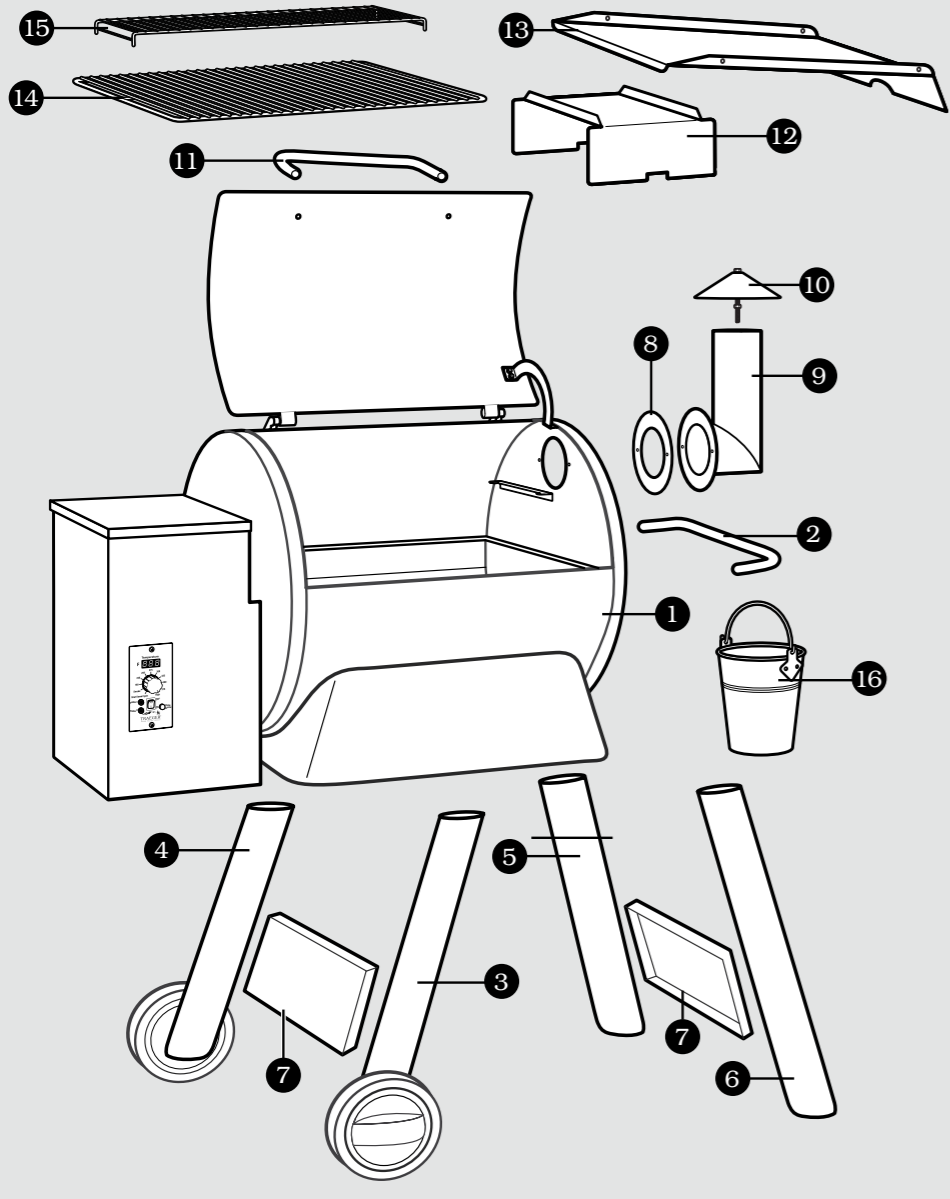
6 ANBRINGEN DER INNENTEILE UND DES EIMERS



In diesem Schritt: 12 13 14 15 16

Nun sind Sie bereit zum Einbrennen und Traegern!
Bitte beachten Sie die Bedienungsanleitung vor Inbetriebnahme.

TEILELISTE

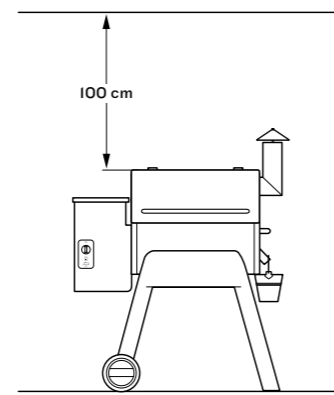
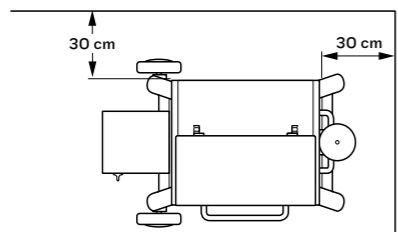


ENTHALTENES MONTAGEMATERIAL:

- A** Bolzenschraube: 5/16-18" (8 Stück)
 - B** Unterlegscheibe 5/16" (16 Stück)
 - C** Federscheibe 5/16" (8 Stück)
 - D** Sechskantmutter 5/16" (8 Stück)
 - E** Kreuzschlitzschraube 1/4-20x.50 (2 Stück)
 - F** Sechskantschraube 1/4-20x.50 (2 Stück)
 - G** Unterlegscheibe 1/4-20 (2 Stück)
 - H** Sechskantmutter 1/4-20 (2 Stück)
- Schraubenschlüssel (2 Stück)
Sechskantschlüssel (1 Stück)
Schraubendreher (1 Stück)

WARNUNG!

- Halten Sie bitte während des Betriebs einen **MINDESTABSTAND** von 100 cm zwischen dem Grill und brennbaren Stoffen die sich oberhalb des Grills befinden ein.
- Halten Sie bitte während des Betriebs einen **MINDESTABSTAND** von 30 cm zwischen dem Grill und brennbaren Stoffen ein.



WICHTIG!

- Der Grill ist ausgesprochen schwer, bitte heben Sie ihn nur ZU ZWEIT an.

SCHNAPP DIR EIN SECHSERPACK, NIMM DAS WERKZEUG, SCHALT DAS RADIO EIN - ES IST SCHON FAST TRAEGER-ZEIT.

BITTE LESEN SIE DIE MONTAGEANLEITUNG VOLLSTÄNDIG DURCH, BEVOR SIE DAS GERÄT AUFBAUEN UND IN BETRIEB NEHMEN.

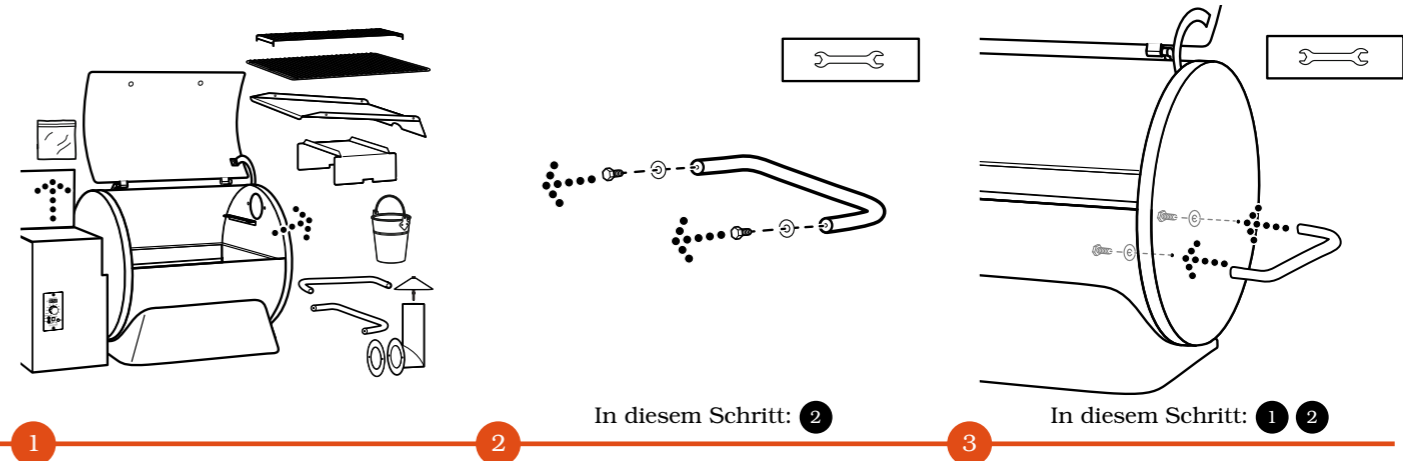
Traegern macht mehr Spaß mit Freunden!

(Nein, ernsthaft, Sie werden Hilfe brauchen um den Grill anzuheben.)

1 MONTAGE VOM SEITLICHEN GRIFF



Hinweis: Montieren Sie den Grill auf einer sauberen, glatten Oberfläche. Sie werden ihn während der Montage mehrfach auf die Vorder- und Rückseite legen müssen.



2 MONTAGE DER STANDBEINE



Hinweis: Wenn Sie die Standbeine am Grill befestigen, berücksichtigen Sie die Reihenfolge der Teile: **A B C D**
Der Grill ist ausgesprochen schwer, bitte heben Sie ihn nur zu zweit an.

